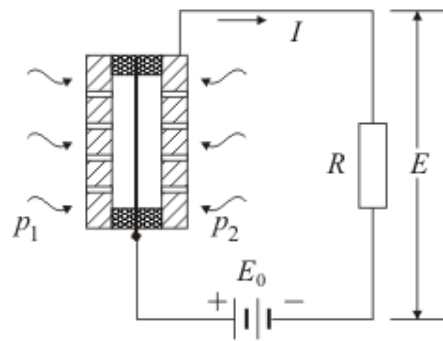
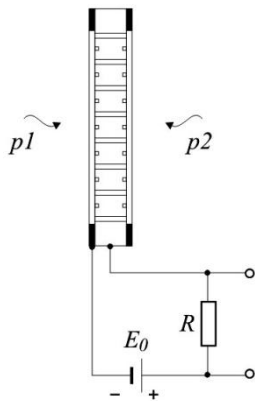


Slika 6.41 – Kondenzatorski mikrofona na gradijentu pritiska-princip rada

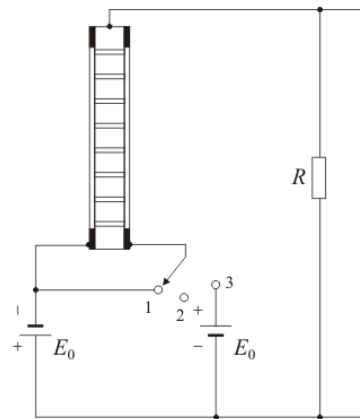


Slika 6.42 – Kondenzatorski mikrofona na gradijentu pritiska u simetričnoj vezi

Kombinovani kondenzatorski mikrofona ima takođe simetričnu konfiguraciju ali sa dvije membrane, od kojih je samo jedna električki aktivna, slika 6.43, ali su kroz otvore nepomične elektrode akustički povezane.



Slika 6.43 – Kombinovani kondenzatorski mikrofona



Slika 6.44 – Kombinovani kondenzatorski mikrofona sa preklopnikom

Kapsla sa dvije membrane može se izvesti tako da se pomoću preklopnika biraju sve tri karakteristike usmerenosti – kružna, dvokružna i kardiodna, slika 6.44. U položaju 1 obje membrane su pod istim jednosmernim naponom i imamo kružnu karakteristiku usmerenosti. U položaju 2 samo je jedna membrana električki aktivna pa se dobija kardiodna karakteristika. U položaju 3 na membrane se dovode naponi suprotnog polariteta i dobija se dvosmerna karakteristika usmerenosti.

### Osetljivost

Osetljivost kondenzatorskih mikrofona je skoro za red veličine veća nego kod dinamičkih mikrofona sa kalemom. Vrednosti osetljivosti su u granicama od 8 mV/Pa pa do 32 mV/Pa.

### Izobličenja

Pomeraji membrane i promene kapaciteta kondenzatorskog mikrofona su veoma mali pa su i harmonijska izobličenja kod ovog mikrofona mala. Tek za nivo zvučnog pritiska veće od 130 dB ova izobličenja postaju reda 1%. U normalnim radnim uslovima njihova vrednost je zanemarljivo mala.